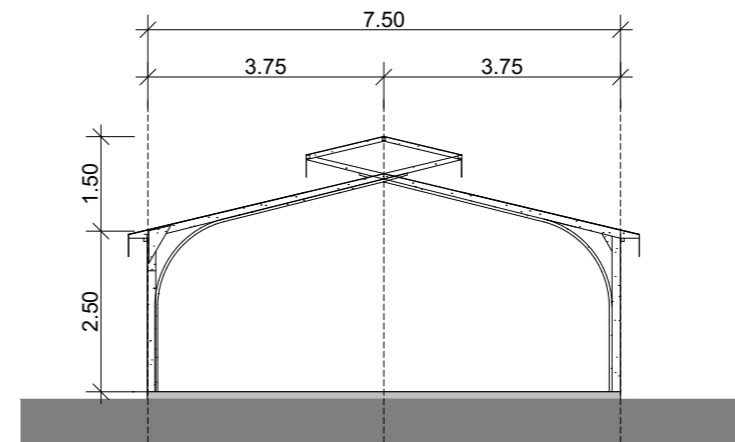
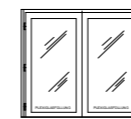


GRUNDRISS CHAPITEAU BERNER

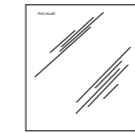


QUERSCHNITT CHAPITEAU BERNER

MÖGLICHE SEITENWANDFÜLLUNGEN



FLÜGELTÜR
PLEXIGLAS



PVC KLAR



PVC WEISS

TECHNISCHE DATEN

Zeltgrösse	Pro Binderpaar	250 cm x 750 cm
Firsthöhe		400 cm
Traufhöhe		250 cm
Seitenlänge		250 cm
Zeltfläche		18,75 m ²
Max. zulässige Windgeschwindigkeit nach EN	70 km/h	
Fussboden	- Holzfussboden Chapiteau mit Einheiten à 75 cm x 200 cm - Kann auf ebenem Grund auch ohne Boden gebaut werden	
Beplanung	PVC-Plane weiss oder transparent	

