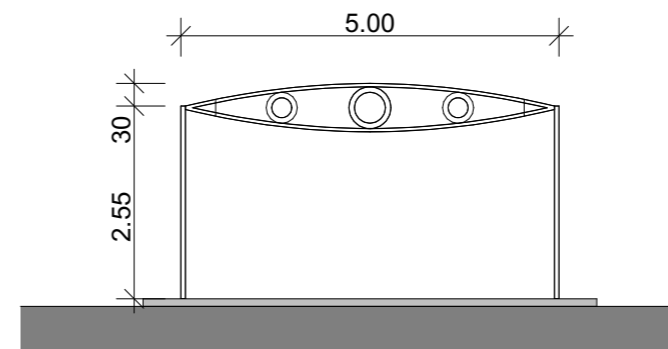
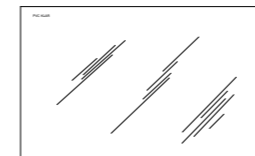


GRUNDRISS CHAPITEAU BOGENDACH

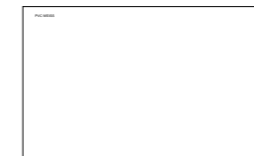


QUERSCHNITT CHAPITEAU BOGENDACH

MÖGLICHE SEITENWANDFÜLLUNGEN



PVC KLAR



PVC WEISS

TECHNISCHE DATEN

Zeltgrösse	Pro Binderpaar	500 cm x 500 cm
Firsthöhe		285 cm
Traufhöhe		255 cm
Seitenlänge		500 cm
Zeltfläche		25 m ²
Max. zulässige Windgeschwindigkeit nach EN	70 km/h	
Fussboden	Holzfussboden Chapiteau mit Einheiten à 75 cm x 200 cm Kann auf ebenem Grund auch ohne Boden gebaut werden	
Beplanung	PVC-Plane weiss oder transparent	

