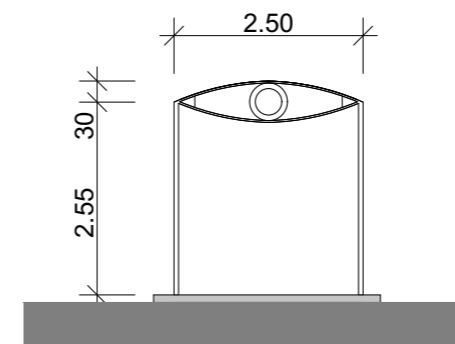
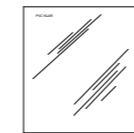


GRUNDRISS CHAPITEAU ENTREE



QUERSCHNITT CHAPITEAU ENTREE

MÖGLICHE SEITENWANDFÜLLUNGEN



PVC KLAR



PVC WEISS

TECHNISCHE DATEN

Zeltgrösse	Pro Binderpaar	250 cm x 250 cm
Firsthöhe		285 cm
Traufhöhe		255 cm
Seitenlänge		250 cm
Zeltfläche		6,25 m ²
Max. zulässige Windgeschwindigkeit nach EN	70 km/h	
Fussboden	Holzfussboden Chapiteau mit Einheiten à 75 cm x 200 cm Kann auf ebenem Grund auch ohne Boden gebaut werden	
Beplanung	PVC-Plane weiss oder transparent	

