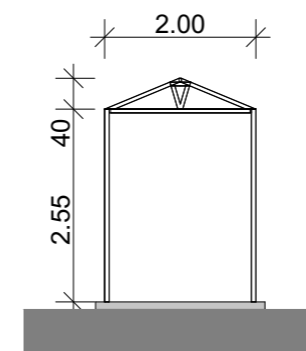
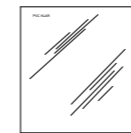


GRUNDRISS CHAPITEAU FISCHWEG



QUERSCHNITT CHAPITEAU FISCHWEG

## MÖGLICHE SEITENWANDFÜLLUNGEN



PVC KLAR



PVC WEISS

## TECHNISCHE DATEN

Zeltgrösse	Pro Binderpaar	200 cm x 250 cm
Firsthöhe		295 cm
Traufhöhe		255 cm
Seitenlänge		250 cm
Zeltfläche		5 m <sup>2</sup>
Max. zulässige Windgeschwindigkeit nach EN	70 km/h	
Fussboden	Holzfussboden Chapiteau mit Einheiten à 75 cm x 200 cm Kann auf ebenem Grund auch ohne Boden gebaut werden	
Beplanung	PVC-Plane weiss oder transparent	

