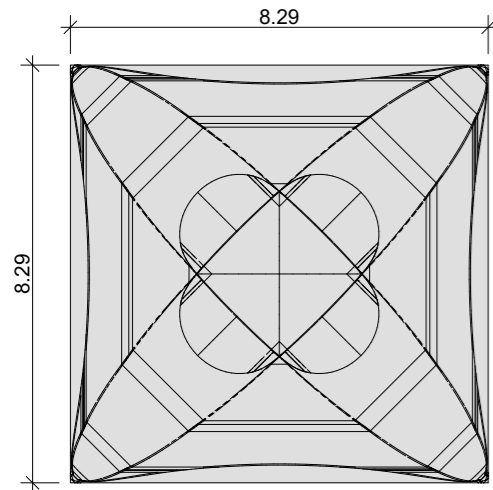


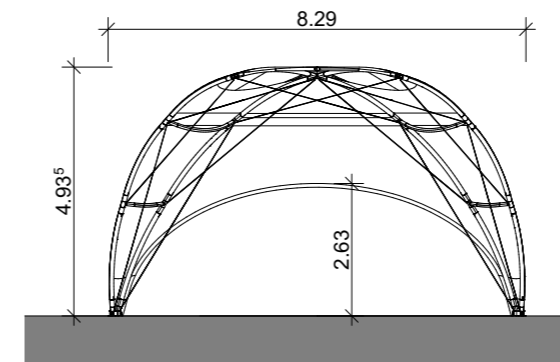
CROSSOVER L



GRUNDRISS GROSSOVER L

TECHNISCHE DATEN

Spannweite	829 cm
Firshöhe	493,5 cm
Eingangshöhe	263 cm
Binderabstand/Raster	829 cm
Max. Aufstelllänge	Im Raster beliebig erweiterbar
Max. zulässige Windgeschwindigkeit nach EN	100 km/h
Spezielles	Hängelast am Mittelpunkt montiert, maximal 400 kg
Fussboden	- Holzfussboden mit H-Trägerunterbau - Schwerlastboden - PVC-Wabenboden
Bepanung	PVC-Plane weiss oder transparent

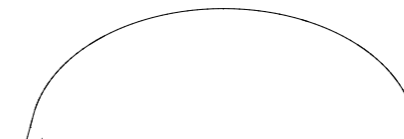


QUERSCHNITT CROSSOVER L

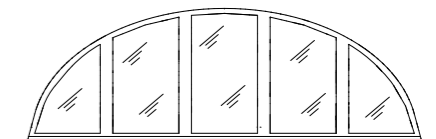
MÖGLICHE SEITENWANDFÜLLUNGEN



PVC KLAR

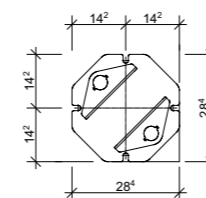


PVC WEISS



PVC WEISS MIT EINSÄTZEN PVC KLAR

KONSTRUKTIONSTEILE



BODENPLATTE



CROSSOVER L