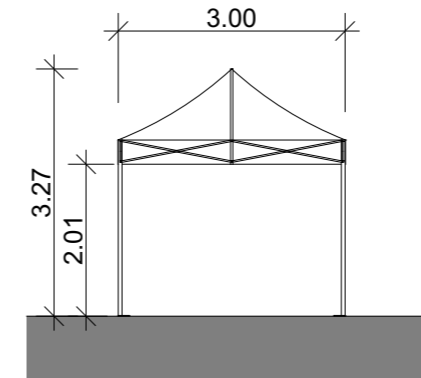
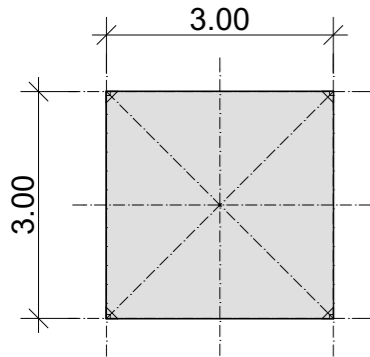


# FALTZELT 3X3 METER



QUERSCHNITT FALTZELT 3X3 METER

## GRUNDRISS FALTZELT 3X3 METER

### TECHNISCHE DATEN

Spannweite	300 cm
Durchgangshöhe	201 cm
Firsthöhe	327 cm
Binderabstand/Raster	300 cm
Min. Aufstelllänge	300 cm
Packmasse	42 x 42 x 158 cm
Max. Aufstelllänge	Im Raster beliebig erweiterbar
Fussboden	- Holzfussboden mit H-Trägerunterbau - PVC-Wabenboden
Beplanung	PVC-Plane weiss oder transparent



FALTZELT 3X3 METER